

OSTROV
service centre

Сервисный центр «Остров»

Сервисный Центр «Остров»

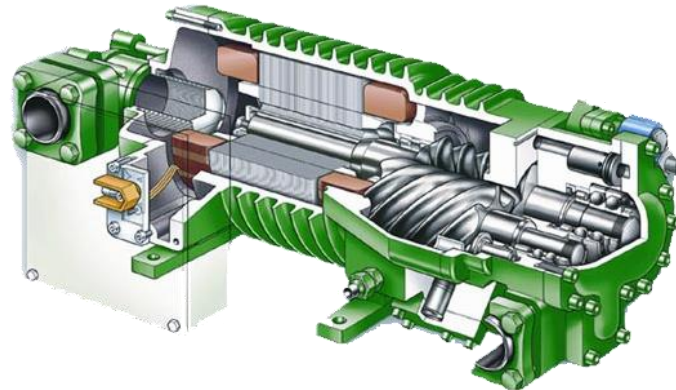


Официальный сервисный партнер европейских производителей компрессоров Bitzer, Refcomp, Frascold.

Многолетний опыт и сложившаяся концепция работы с клиентом, позволяет оказывать высокое качество услуг на всех этапах сотрудничества.



RefComp



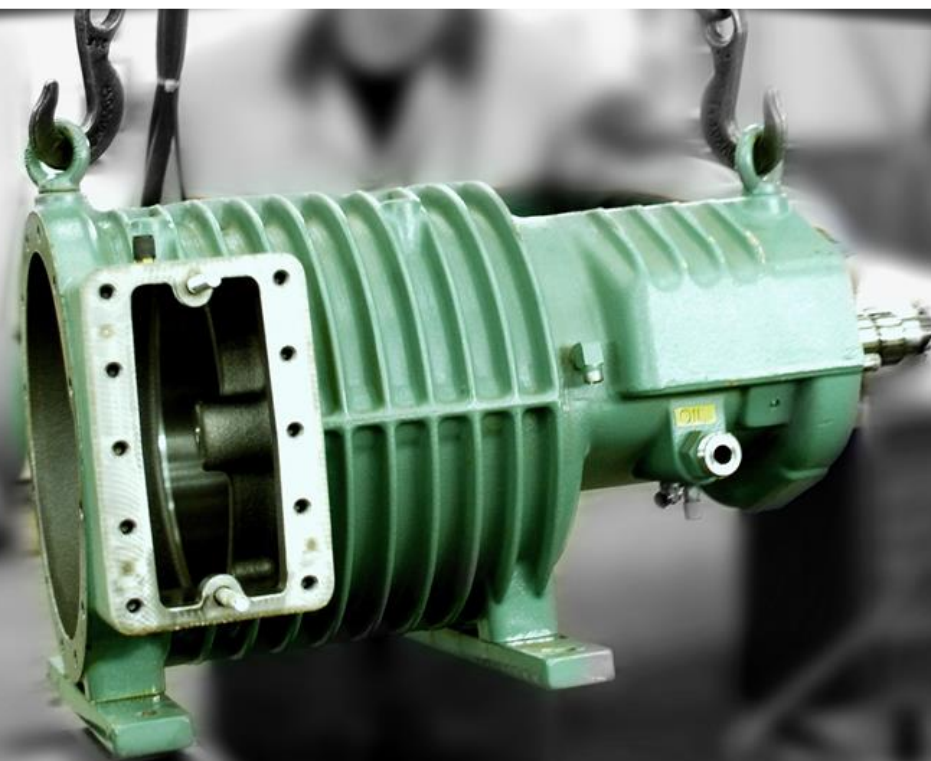
frascold®



OSTROV

Наши услуги:

- ✓ Диагностика и ремонт компрессоров
- ✓ Обменный фонд компрессоров
- ✓ Техническое обслуживание компрессоров
- ✓ Продажа ЗИП к оборудованию «Остров»
- ✓ Продажа ЗИП для компрессоров



Концепция работы СЦ «Остров»

Максимальный
результат



Минимальные
сроки

Диагностика и ремонт компрессоров



- ✓ Обработка заявки - в режиме реального времени
- ✓ Локальная смета - 10 минут
- ✓ Диагностика и ремонт компрессора – 2 дня
- ✓ Оригинальные запасные части - всегда в наличии
- ✓ Возможность получить консультацию технических специалистов компании

Складская программа СЦ «Остров»

Крупнейший

в России склад запчастей –

основные запасные части и расходные материалы всегда в наличии



Минимальные сроки поставки запчастей

Отработанные схемы поставки из Европы





Наши плюсы:

- ✓ Собственное производство
- ✓ Развитая техническая и информационная база
- ✓ Технологии производителей
- ✓ Гарантия, аналогичная гарантии производителя - 12 месяцев
- ✓ Гибкая система скидок на все виды услуг

Авторизованные сервисные центры

Россия и страны СНГ (47 авторизованных сервисных центров Остров)



OSTROV

service centre

www.service.ostrov.ru
service@ostrov.ru

141011, Россия, Московская обл.,
г. Мытищи, 2-й Бакунинский пер., вл. 6.

тел.: +7 495 582-44-44
факс: +7 495 582-44-45